

Fiche technique :

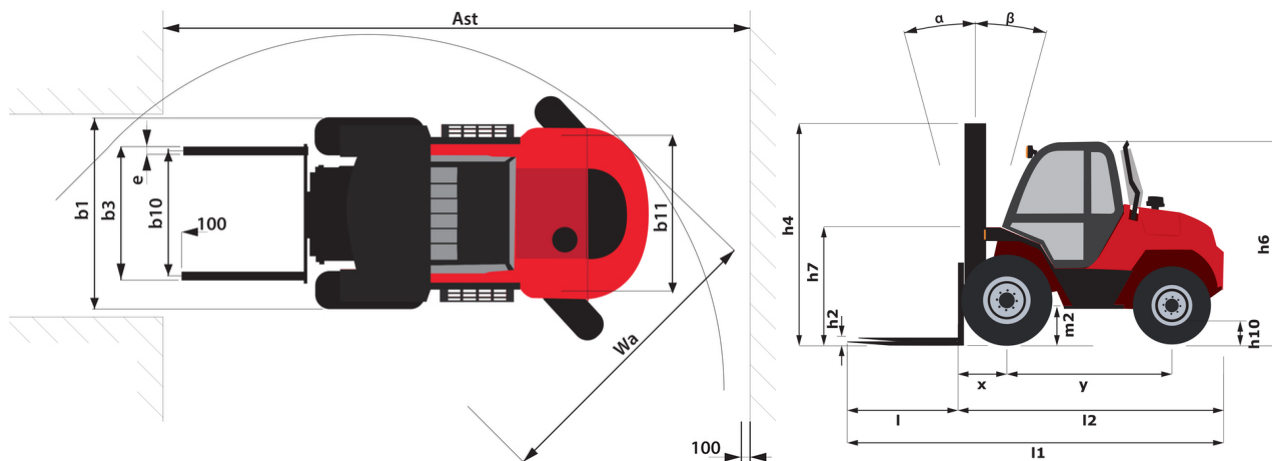
M 30-4



 **MANITOU**
HANDLING YOUR WORLD

Caractéristiques techniques		Métrique	
1.1	Fabricant		Manitou
1.2	Modèle		M 30-4
1.3	Source d'alimentation		Diesel
1.4	Type de conduite		Assis
1.5	Capacité max.	Q	3000 kg
1.6	Centre de gravité de la charge	c	500 mm
1.8	Distance du centre de l'essieu avant aux fourches	x	747 mm
1.9	Empattement	y	1995 mm
Poids			
2.1	Poids de service		6020 kg
2.2	Poids sur essieu avant (en charge) / arrière (en charge)		7515 kg / 1505 kg
2.3	Poids sur essieu avant (à vide) / arrière (à vide)		2365 kg / 3655 kg
Roues			
3.1	Type de roues		Pneumatique
3.2	Dimensions roues avant		400/70-20 150B T37
3.3	Dimensions roues arrière		10,5/80-18 10PR A317TL
3.5	Nombre de roues avant / arrières		2 / 2
3.5.2	Nombre de roues motrices		4
3.6	Voie avant	b10	1520 mm
3.7	Voie (milieu des roues) arrière	b11	1630 mm
Dimensions			
4.7	Hauteur du protège conducteur (cabine)	h6	2496 mm
4.8	Hauteur du siège / hauteur debout	h7	1473 mm
4.19	Longueur hors-tout	l1	4701 mm
4.20	Longueur au talon des fourches	l2	3501 mm
4.21	Largeur hors tout	b1	1924 mm
4.22	Section de fourches x Largeur de fourches	s / e	40 mm x 125 mm
4.23	Tablier porte-fourche suivant norme DIN 15173 A/B		3A
4.24	Largeur du tablier porte fourches (avec dossier de charge)	b3	1470 mm
4.31	Garde au sol sous le mât	m1	450 mm
4.32	Garde au sol au centre de l'empattement	m2	440 mm
4.34	Largeur d'allée pour palette 800 x 1200 en longueur	Ast	6180 mm
4.35	Rayon de giration	Wa	4030 mm
Performances			
5.1	Vitesse de déplacement (en charge / à vide)		10 km/h / 22 km/h
5.2.1	Vitesse de levée (à vide)		0.30 m/s
5.3.1	Vitesse de descente (à vide)		0.40 m/s
5.5	Effort de traction en charge / Force de traction (à vide)		6290 daN / 4250 daN
5.7	Pente franchissable (en charge / à vide)		14 % / 21 %
5.10	Frein de service		Hydraulique
	Type de transmission		Convertisseur de couple
Moteur			
7.1	Marque du moteur / Modèle du moteur / Norme moteur		Perkins / 854F-E34T / Stage IIIB
7.2	Puissance moteur (CV / kW)		75 ch/55 kW
7.3	Régime nominal		2200 tr/min
7.4	Nombre de cylindres / Cylindrée		4 - 3400 cm³
Divers			
8.2	Pression hydraulique de travail pour les accessoires		185 bar
8.3	Débit d'huile pour accessoire		97 l/min
8.4	Niveau sonore à l'oreille du cariste selon DIN 12 053		76 dB

M 30-4 - Schémas d'encombrement



Caractéristiques des mâts et capacités résiduelles

Duplex à visibilité totale (FVD)		FVD 30	FVD 33	FVD 35	FVD 37	FVD 40	FVD 45	FVD 50	FVD 55
α - Inclinaison du mât/tablier, avant	°	6	6	6	6	6	6	6	6
β - Inclinaison du mât/tablier, arrière	°	12	12	12	12	12	12	12	12
h1 - Hauteur du mât abaissé	mm	2375	2525	2625	2785	2975	3225	3475	3725
h2 - Mât levée libre	mm	310	130	310	310	310	310	310	310
h3 - Hauteur de levage	mm						4500		
h4 - Hauteur mât déployé	mm	4115	4415	4615	4815	5115	5615	6115	6615
Capacité résiduelle à hauteur maximale	kg	3000	3000	3000	3000	3000			
Capacité résiduelle avec TDL intégré à hauteur max.	kg	3000	3000	3000	3000	3000			
Hauteur à la capacité maximale	mm	2500	2500	2500	2500	2500	2500	2500	2500

Free Lift Triplex (FLT)		FLT 40	FLT 43	FLT 47	FLT 50	FLT 55	FLT 60	FLT 65	FLT 70
α - Inclinaison du mât/tablier, avant	°	6	6	6	6	6	6	6	6
β - Inclinaison du mât/tablier, arrière	°	12	12	12	12	12	12	12	12
h1 - Hauteur du mât abaissé	mm	2375	2525	2625	2785	2975	3225	3475	3725
h2 - Mât levée libre	mm	1383	1533	1.63	1793	1983	2233	2483	2733
h4 - Hauteur mât déployé	mm	5032	5332	5732	6032	6532	7032	7532	8032
Capacité résiduelle à hauteur maximale	kg	3000	3000	2800	2600	2000	1800	1350	1000
Capacité résiduelle avec TDL intégré à hauteur max.	kg	3000							
Hauteur à la capacité maximale	mm	2500	2500	2500	2500	2500	2500	2500	2500

Triplex à visibilité totale (FVT)		FVT 37	FVT 55	FVT 67
α - Inclinaison du mât/tablier, avant	°	6	6	6
β - Inclinaison du mât/tablier, arrière	°	12	12	12
h1 - Hauteur du mât abaissé	mm	2275	3055	3455
h2 - Mât levée libre	mm	1283		
h4 - Hauteur mât déployé	mm	4732	6725	7925
Capacité résiduelle à hauteur maximale	kg	3000	1250	
Capacité résiduelle avec TDL intégré à hauteur max.	kg	3000		
Hauteur à la capacité maximale	mm	2500	2500	2500



Siège Social

B.P. 249 - 430 rue de l'Aubinière

44150 Ancenis Cedex - France

Tel: +33 (0)2 40 09 10 11 - Fax: +33 (0)2 40 09 10 97

www.manitou.com



Cette publication présente le descriptif des versions et possibilités de configuration des produits Manitou qui peuvent différer en équipement. Les équipements présentés dans cette brochure peuvent être de série, en option, ou non disponibles suivant les versions. Manitou se réserve le droit, à tout moment et sans préavis, de modifier les spécifications décrites et représentées. Les spécifications portées n'engagent pas le constructeur. Pour plus de détails, contactez votre concessionnaire Manitou. Document non contractuel. Présentation des produits non contractuelle. Liste des spécifications non exhaustive. Les logos ainsi que l'identité visuelle de l'entreprise sont la propriété de Manitou et ne peuvent être utilisés sans autorisation. Tous droits réservés. Les photos et schémas contenus dans la présente brochure ne sont fournis qu'à des fins de consultation et à titre indicatif.

Manitou BF SA - Société anonyme à conseil d'administration - Capital social : 39 668 399 euros - 857 802 508 RCS Nantes